



SIFRRAP REQUALIFICATION GGS France, fabricant français d'extincteurs, conçoit, fabrique et distribue ses matériels de lutte contre les incendies par l'intermédiaire d'un réseau qualifié de professionnels et installateurs.

SIFRRAP REQUALIFICATION dispose d'une usine certifiée ISO 9001 fabrication (APRAGAZ), d'une délégation de poinçon (APAVE) pour les réépreuves pour son usine de Fère en Tardenois, CE (APRAGAZ) Directive 97/24/CEE, et EN3-7 (APRAGAZ).

SIFRRAP REQUALIFICATION, historiquement leader sur son marché pour la requalification des appareils sous pression vous présente sa nouvelle gamme SIFREXT CO₂ assemblée sur notre site de production de Fère en Tardenois.

EXTINCTEURS PRESSION PERMANENTE CO₂ 5Kg / Dioxyde de Carbone



Caractéristiques techniques

Référence article GGS	CO3_5K
Numéro de certification NF	SIFRRAP Requalification N°140
Référence technique	CO2 5Kg / C5 SIFREXT
Masse du corps	7,8 kg
Volume interne du corps (V)	7,5L
Agent extincteur	CO ₂ / Dioxyde de carbone
Type de foyer	89B
Température limite	-30° / +60°
Durée de fonctionnement	
Certification transport	Non
Certification marine	Oui
Mise en pression	Pression permanente
Agent propulseur	Gaz auto propulseur
Pression de service	50 Bars à 20° / 169,3 Bars à 60°
Pression d'épreuve	250 Bars
Distance de décharge	

Caractéristiques dimensionnelles

Diamètre extérieur	+/- 136 mm
Diamètre intérieur	+/- 135,5 mm
Épaisseur de bouteille	+/- 2,5 mm
Matériaux de bouteille	34 CrMo4
Matériaux de vanne	Laiton nickelé
Hauteur (vanne comprise)	920 mm
Type de lance	Lance avec tromblon diffuseur

Caractéristiques logistiques

Quantité palette	54	72	100
------------------	----	----	-----

Selon processus de fabrication et notre stock, possibilité de variante lors de la livraison (poignée rouge ou noir)



Distribution France:

GGs : 7 rue Jean Perrin 69740 Genas
Tél : 04 72 81 41 41
mail : contact@ggs.fr

Usine de Fabrication :

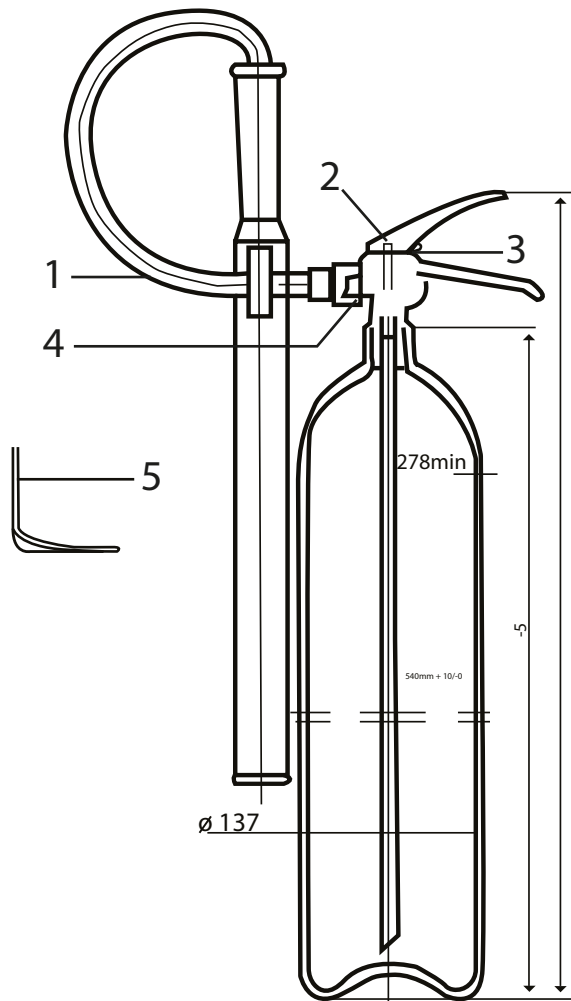
SIFRRAP Requalification : ZI 28 Route de Parchy 02130 Fère-en-Tardenois
Tél : 09.73.31.37.28



EXTINCTEURS PRESSION PERMANENTE CO₂ 5Kg / Dioxyde de Carbone

Extincteur CO₂ pression permanente.

Un appareil simple, efficace, pratique, conçu avec des matériaux nobles, résistants et techniques.



CO3_5K (CO ₂)		
N°	Désignation	Référence GGS
1	Tromblon + flexible	C5GGS_TROMBLON
2	Goupille de sécurité	PA_GOUPILLE
3	Plomb plastique	PP
4	Joint de tromblon	CO2_JOINT
5	Support mural	C5GGS_SUPPORT

Mode opératoire

Décrocher l'appareil de son support mural et poser le au sol. Maintenir l'appareil en posant votre main sur la cuve et tirer sur la goupille de sécurité.

Soulever l'appareil à l'aide de sa poignée et le maintenir avec votre autre main par le centre. Utiliser la poignée de portage afin de maîtriser la diffusion de l'agent extincteur.

Diriger le jet vers la base des flammes en appuyant sur la poignée.

Maintenance préventive

L'appareil doit être vérifié au moins une fois par an par un distributeur agréé.

Agents extincteurs :

Le CO₂ (Dioxyde de carbone) agit principalement sur les feux de classe B. Le départ de feu est maîtrisé par étouffement lorsque le CO₂ vient remplacer plus de 40 à 50% de l'oxygène présent.

Il provoque aussi un refroidissement du foyer lors de sa diffusion.

En fonction de la température ambiante ou se situe l'extincteur, la pression de service varie entre 50 bars (à +/- 20° C) et 169 bars (à + 60°C) sa température maximum d'utilisation.

Le CO₂ est présent dans l'atmosphère et à température ambiante est plus lourd que l'air. Lors de l'extinction d'un feu, il viendra naturellement se substituer à l'air et l'oxygène qui attise le feu, s'il est projeté simultanément sur toute la surface.

C'est un agent propre qui ne laisse aucun résidu après extinction, il est non-corrosif et non-conducteur et peut être utilisé sur des feux d'origine électrique avec des tensions inférieures à 1000 volts.

Tête de portage et de percussion :

Tous nos extincteurs CO₂ sont équipés de vanne en laiton avec poignée de portage en acier avec revêtement poudre époxy rouge ou noire.

Afin de garantir un approvisionnement constant, SIFRRAP a sélectionné, testé et fait approuver par des organismes notifiés, plusieurs vanes équivalentes en terme qualité de fabrication, de robustesse, de sécurité et de fiabilité dans le temps.

Elles sont équipées de disques de ruptures de surpressions en Nickel (Ni) calibrés à 200 bars (+ ou - 10 bars).

Le pas de vissage en 25 E est assemblé au cylindre avec un couple de serrage prédéfini 150 Nm et l'étanchéité est garantie par colle résine étanche pour métaux.

La goupille est en acier inoxydable de type SS 304 et est maintenue à l'ensemble par un cordon en élastomère PVC.

Notre vanne est certifiée CE et dispose d'un marquage interne indiquant son poids et de son année de production.

Tous nos tubes plongeurs sont en aluminium pour une meilleure longévité de l'appareil et fixés par vissage à la vanne.

Ensemble de diffusion (tromblon) :

Nos tromblons sont identifiés par un marquage GGS sur leur surface.

Ils sont fabriqués par injection Nylon avec insert laiton.

Sur notre appareil CO₂ SIFREXT 5 kg, le tromblon de diffusion est composé d'un diffuseur en forme de cône aplati, relié à la vanne par un flexible. L'ensemble est directement vissé à la vanne, et l'étanchéité est garantie par un joint plat comprenant un dispositif 4 points évitant la perte du joint.

Le diffuseur interne en laiton est pourvu de 3 sorties directionnelles qui augmentent la détente du gaz à l'intérieur du tromblon et diminuent la formation de cristaux de neige carbonique.

Cet ensemble permet une meilleure précision lors de l'extinction, et une diffusion conique et constante durant toute l'utilisation de l'appareil.

Cuve extincteur

Nos cuves sont conformes à la Directive 97/23/CE module B et D.

Fabriquées en acier léger (34CrMo4), elles sont unitairement vérifiées et testées lors de la production.

Avant assemblage un contrôle intérieur et extérieur de l'état de la cuve est réalisé dans nos ateliers. Le corps est revêtu après grenailage de peinture époxy cuite au four d'une épaisseur minimum 60 microns lui assurant un excellent comportement en brouillard salin.

Le filetage interne permettant de fixer la vanne est vérifié à l'aide d'un taraud étalon.

Distribution France:

GGS : 7 rue Jean Perrin 69740 Genas

Tél : 04 72 81 41 41

mail : contact@ggs.fr

Usine de Fabrication :

SIFRRAP Requalification : ZI 28 Route

de Parchy 02130 Fère-en-Tardenois

Tél : 09.73.31.37.28